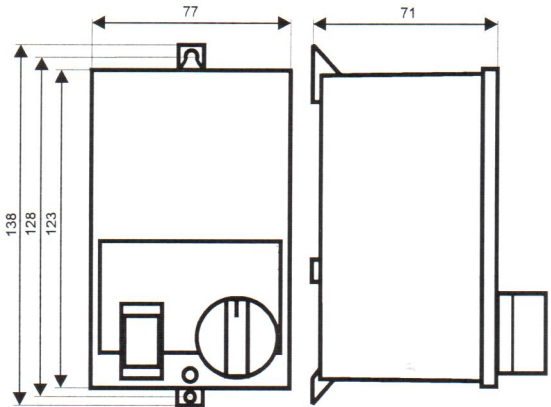
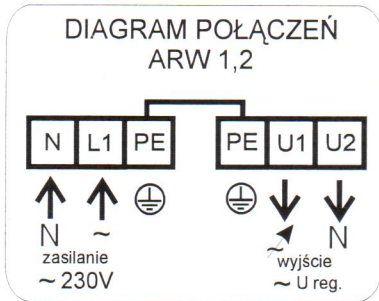
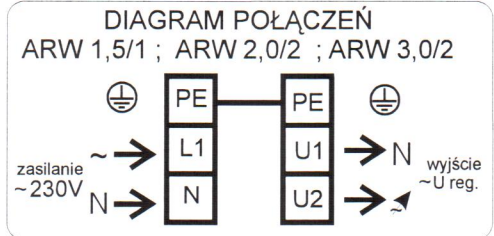
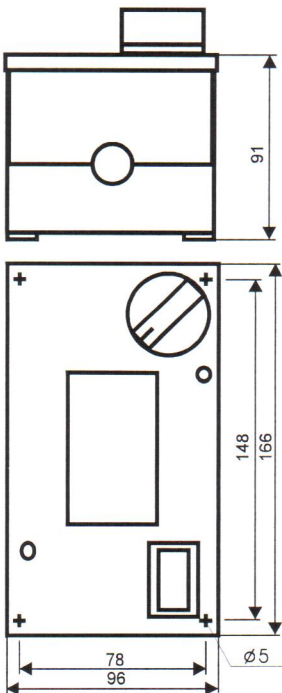


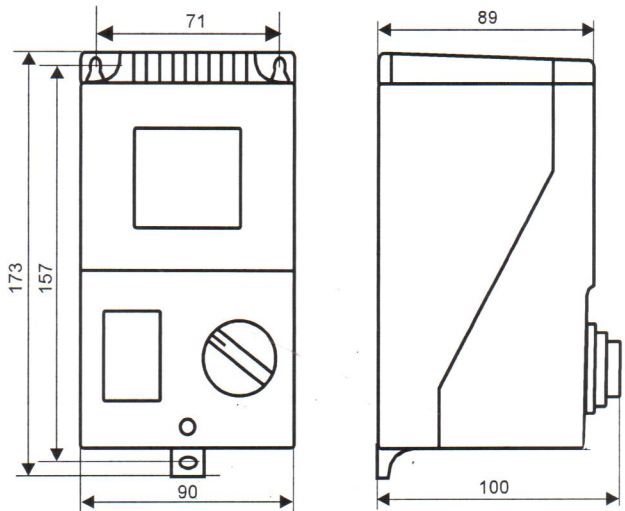
ARW 1,2



ARW 3,0



ARW 1,5/1 ARW 2,0/2 ARW 3,0/2



1. Zastosowanie

Regulatory typu ARW są przeznaczone do regulacji prędkości obrotowej jednofazowych silników wentylatorowych. Mogą być również wykorzystywane w regulacji temperatury elementów grzejnych.

2. Zasady bezpieczeństwa

- 2.1 Instalacji regulatora powinien dokonywać kwalifikowany elektryk.
- 2.2 Instalacja regulatora pod napięciem grozi porażeniem.
- 2.3 Maksymalny prąd ciągły odbiornika nie może przekraczać prądu na jaki został zaprojektowany regulator dla poszczególnych stopni regulacji (p.4.1)

3. Transport , składowanie

- 3.1 Oryginalne opakowanie zastosowane przez producenta zapewnia bezpieczny dla regulatora transport oraz bezpieczne magazynowanie.
- 3.2 Podczas składowania należy używać wyłącznie oryginalnego opakowania.
- 3.3 Składować w temperaturze -5°C do $+50^{\circ}\text{C}$

4. Dane techniczne

4.1 Parametry elektryczne

Typ	U_{PRI} [V]	Stopnie regulacji $U_{\text{R}}[\text{V}] / I_{\text{R}}[\text{A}]$					Typ złączek
		1	2	3	4	5	
ARW 1,2	230	115/0,9	135/1,0	155/1,1	180/1,2	230/1,2	TLZ4
ARW 1,5/1	230	115/1,5	135/1,5	155/1,5	180/1,5	230/1,5	TLZ4
ARW 2,0/2	230	65/0,9	110/1,5	135/1,7	170/2,0	230/2,0	TLZ4
ARW 3,0	230	115/2,4	135/2,6	155/2,8	180/3,0	230/3,0	TLZ4
ARW 3,0/2	230	70/1,5	85/1,8	105/2,2	145/2,7	230/3,0	TLZ4

4.2 Pozostałe dane techniczne

Stopień ochrony	IP30-ARW1,2; ARW 1,5/1; ARW 3,0 ; IP54- ARW2,0/2, ARW3,0/2
Temperatura otoczenia	dopuszczalna 40°C
Zabezpieczenie	Odporne na dorywcze przeciążenia - wyłącznik termiczny samoczynny
Zgodność z normą	PN-EN61558-2-13
Klasa izolacji	II + środki zapewniające ciągłość obwodów PE

5. Instalacja

- 5.1 Zwrócić uwagę na dopuszczalną temperaturę otoczenia regulatora . Podczas pracy regulatora obudowy mogą być gorące. Przy montażu kilku sztuk obok siebie, zaleca się między nimi odstępy minimum 5,0 cm. Położenie do eksploatacji pionowe.
- 5.2 Regulator przykręcić do powierzchni płaskiej (ściana itp.) za pomocą wkrętów.
- 5.3 Otworzyć obudowę regulatora przez odkręcenie śrub pokrywy.
- 5.4 Wprowadzić przewody przez przelotki (max przekrój przewodu: $1,5\text{mm}^2$).
- 5.5 Przyłączenia dokonać zgodnie z odpowiednim diagramem (na odwrocie).
- 5.6 Przy zamykaniu pokrywy poprawnie ułożyć przewody wewnętrzne.
- 5.7 Zabezpieczenie przed zwarciami umieścić w obwodzie zasilającym.